



GHPC[®]

Tecnologia em Produtos Pneumáticos

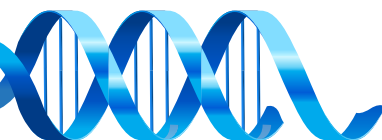
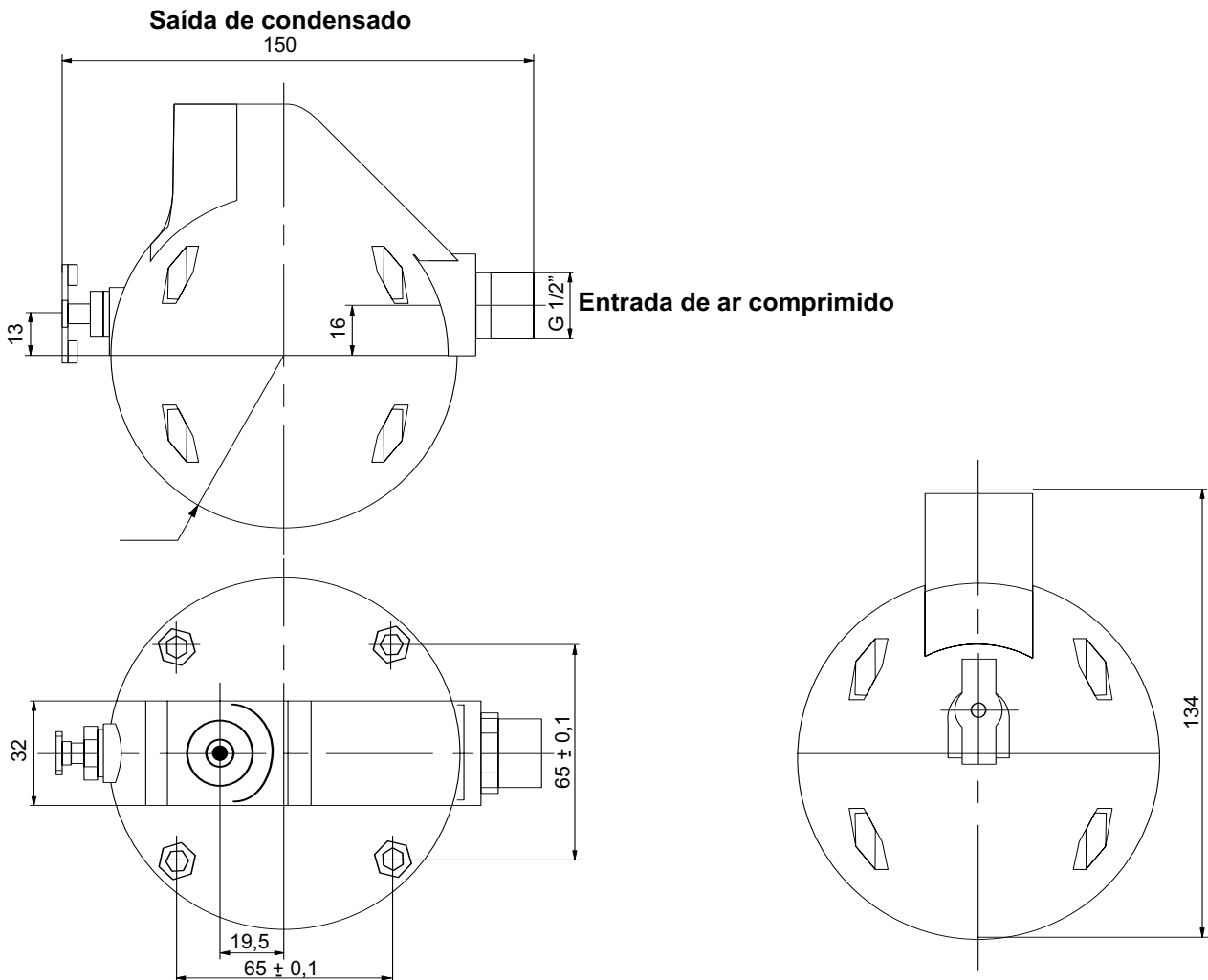
Dreno Automático de Alta Eficiência tipo Boia - Modelo D500-04



CARACTERÍSTICAS PRINCIPAIS

Código	D500-04
Conexão de entrada	1/2" BSP
Conexão de saída	1/2" BSP
Pressão máxima suportada	25bar
Pressão de trabalho	0 - 16bar
Temperatura de trabalho	-10° C a 80° C
Orifício da válvula	2,0mm
Material	alumínio
Operação da válvula	flutuador em aço inoxidável
Material de vedação	viton

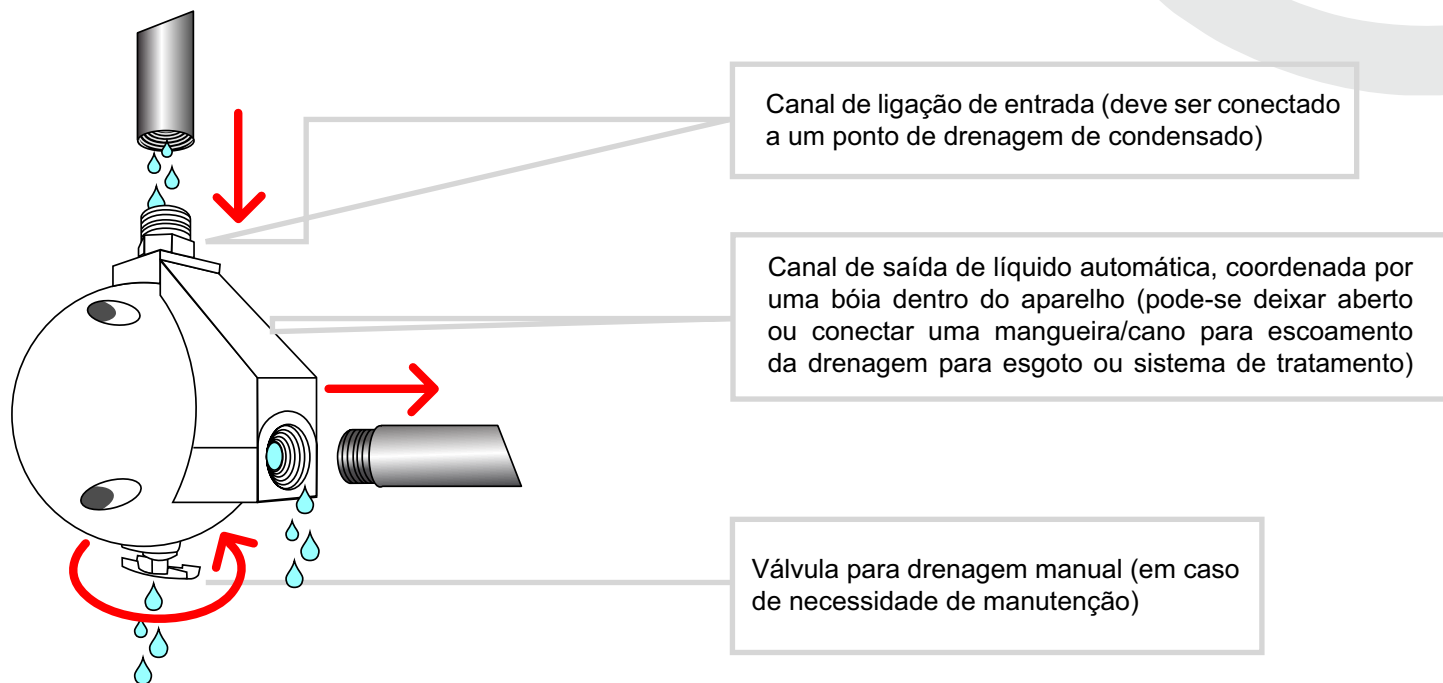
Dimensional



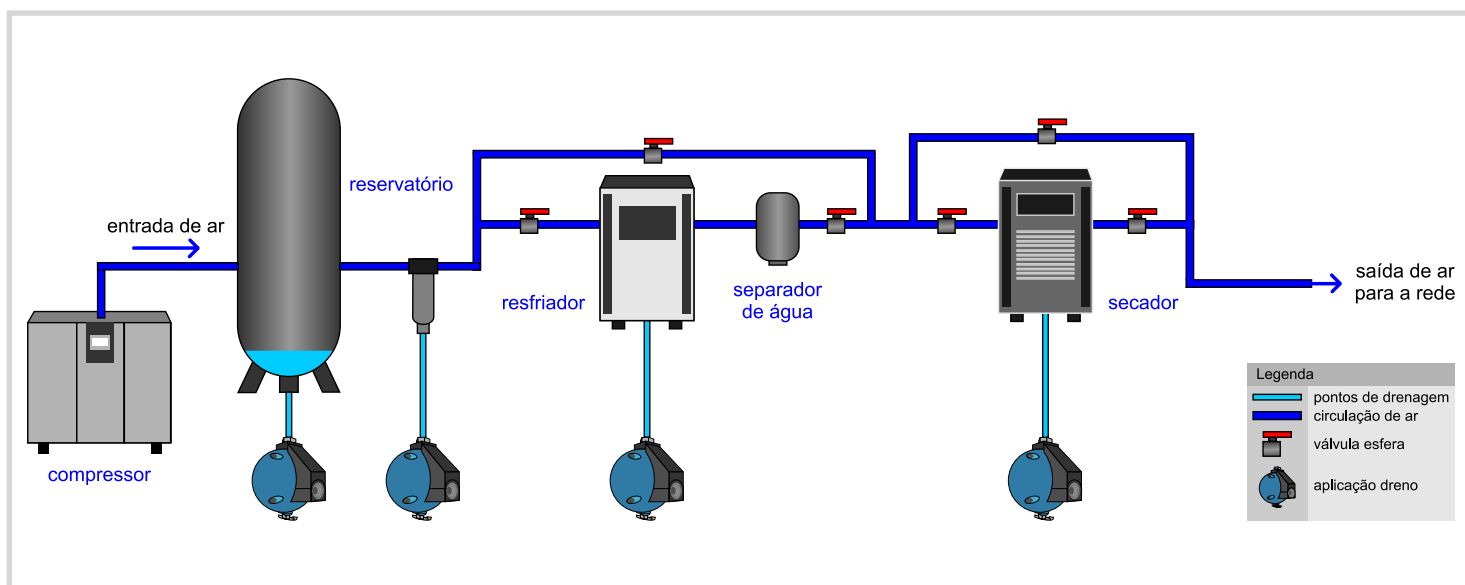
Dreno Automático de Alta Vazão tipo Boia - Modelo D500-04

INSTALAÇÃO

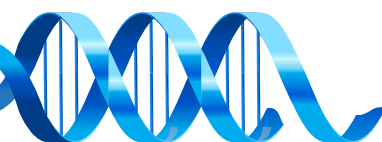
O dreno esférico deve ser instalado onde há excesso de água (pontos de drenagem) ou no final da linha de ar.



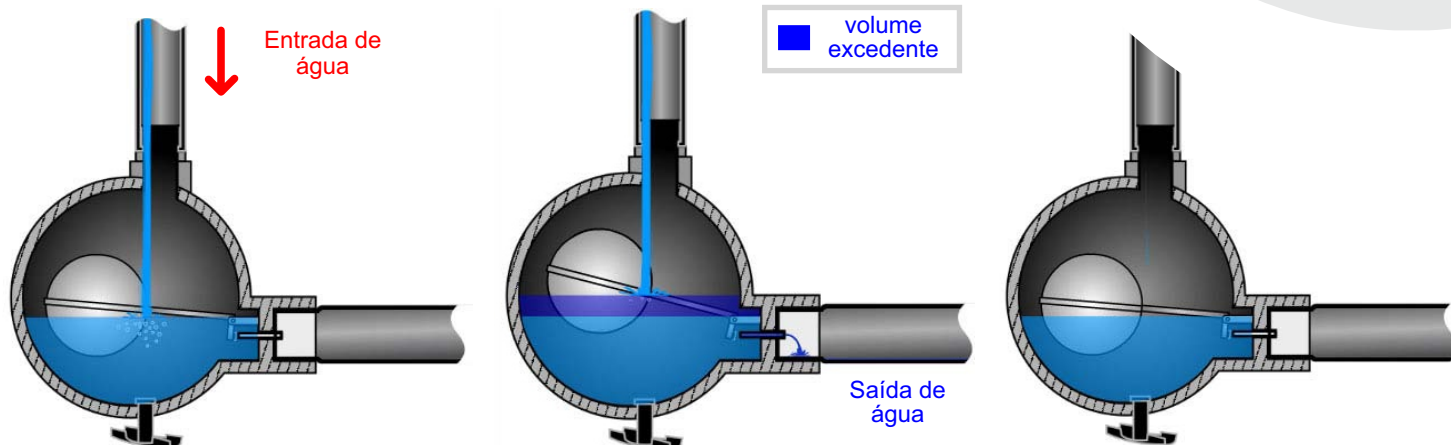
LOCAIS DE APLICAÇÃO EM SISTEMA DE AR COMPRIMIDO



O dreno esférico deve ser instalado no ponto mais baixo, onde ocorra escoamento do condensado. No ponto de saída do dreno, recomenda-se a instalação de uma mangueira ou tubulação que encaminhe a água drenada para um sistema de tratamento (pois há óleo na água do sistema de ar).



FUNCIONAMENTO DA BÓIA (PARTE INTERNA DO DRENO)



Dentro do dreno há uma bóia, que monitora o nível de água. Conforme o dreno acumula líquido, essa sobe até certo nível.

Quando o nível máximo é atingido, o volume ALÉM desse limite ativa a abertura da saída do dreno, sendo liberado apenas o líquido excedente. (O dreno trabalha cheio).

A válvula de saída fecha quando a bóia atingir seu nível-limite, ou seja, só o excedente de água é drenado. (o processo é mecânico, sem uso de energia elétrica e sem perda de ar)

