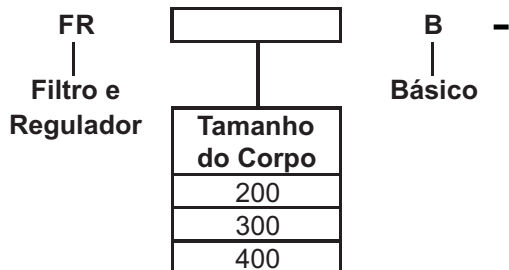
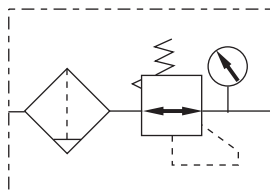


Filtro Regulador - Série FR_B


Rosca		Manômetro	
01	1/8"	---	Sem Manômetro
02	1/4"	M	Manômetro
03	3/8"		
04	1/2"		



**Exemplo: FR200B-01M
FR300B-03**

Obs: Suporte e porca inclusos.

Características Técnicas

Modelo	FR200B-01	FR200B-02	FR300B-03	FR400B-04
Rosca	1/8"	1/4"	3/8"	1/2"
Pressão de teste (Bar)	15			
Faixa de pressão (Bar)	0.5 ~ 9.5			
Rosca do Manômetro	1/8"		1/4"	
Temperatura de trabalho (°C)	0 ~ 60 (sem congelamento)			
Grau de Filtragem (µm)	40			
Capacidade do dreno (cm ³)	7		20	40
Material do copo	Policarbonato		Policarbonato + Proteção	
Vazão(L/min) 5Bar	520	600	1150	1250

Acessórios

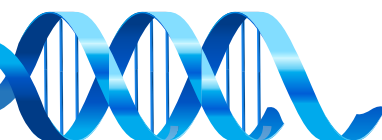

Elemento Filtrante - 5µm	
Modelo	Código
FR200B	EL-200B
FR300B	EL-300B
FR400B	EL-400B



Elemento de Fixação	
Modelo	Suporte
FR200B	SR-200
FR300B	SR-300
FR400B	SR-400

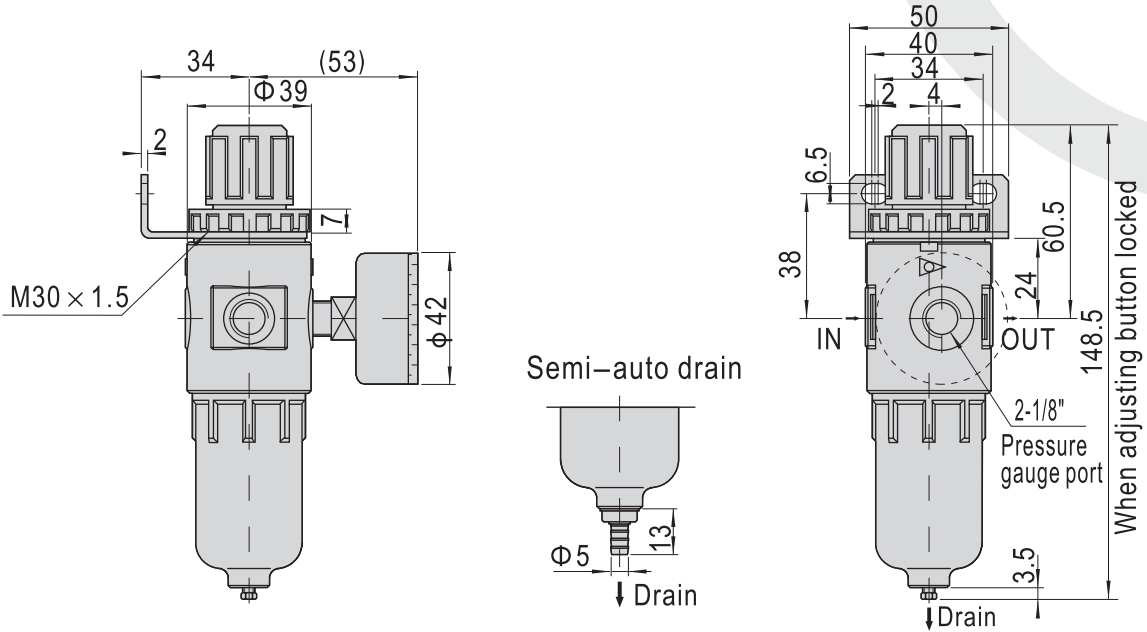


Manômetro				
Código	Diâmetro	Escala (Kgf/cm ² x PSI)	Rosca	Posição da Rosca
M41-10-01	41mm (1.5")	0 ~ 10	1/8"	Horizontal
M41-10-02	41mm (1.5")	0 ~ 10	1/4"	Horizontal



Dimensional - Série FR_B

FR200B-01M / FR200B-02M



FR300B-03M / FR400B-04M

