

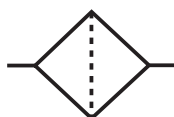
**Filtro de Vácuo - Série FV**


Código	Rosca
<b>FV300-03</b>	3/8"
<b>FV400-04</b>	1/2"
<b>FV400-06</b>	3/4"
<b>FV500-10</b>	1"



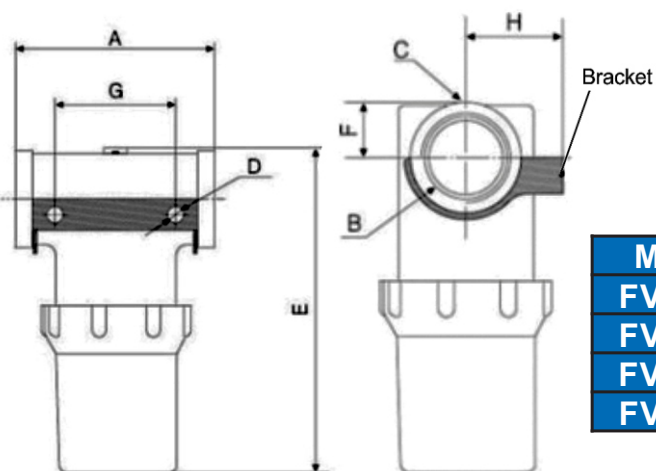
Modelo	Código
<b>FV300</b>	EL-FV300
<b>FV400</b>	EL-FV400
<b>FV500</b>	EL-FV500

→ **Elemento Filtrante**



- \*Filtra sujeira e pequenas partículas da Vazão do Vácuo;
- \*Diminui o Risco de máquina parada ou bomba parada;
- \*Possibilita a troca do elemento filtrante;

Características Técnicas				
Modelo	FV300-03	FV400-04	FV400-06	FV500-10
<b>Pressão de Trabalho</b>	-1 ~ 0 Bar			
<b>Temperatura de Trabalho</b>	-20 a 80°C			
<b>Grau de Filtragem</b>	10µm			
<b>Peso (g)</b>	70	168	170	424
<b>Vazão (l/min)</b>	150	900	900	2520
<b>Volume Interno</b>	45cm <sup>3</sup>	195cm <sup>3</sup>	205cm <sup>3</sup>	495cm <sup>3</sup>

**Dimensional**


Modelo	A	B	C	D	E	F	G	H
<b>FV300-03</b>	76	2-G3/8"	1/8"	2-Ø6,5	71,3	14	45	27
<b>FV400-04</b>	91	2-G1/2"	1/8"	2-Ø8,5	131,5	16	50	40
<b>FV400-06</b>	91	2-G3/4"	1/8"	2-Ø8,5	138,5	18,5	80	80
<b>FV500-10</b>	126	2-G1"	1/8"	2-Ø10,5	167	23	80	56

