

Pressostato / Vacuostato Mecânico - Série S_20

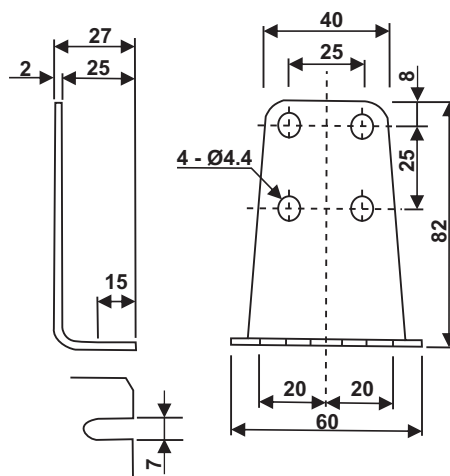
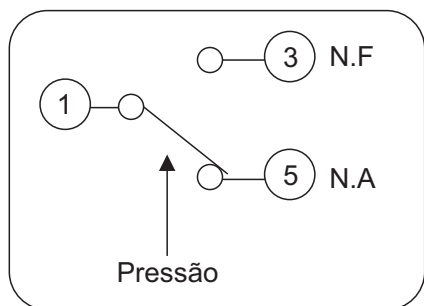


Características Técnicas		
Modelo	SV20-05-01	SP20-10-01
Rosca	1/8"	1/8"
Fluído	Vácuo	Ar
Pressão de teste (Bar)	13	
Pressão de trabalho (Bar)	-0.5 à 3	1 à 10
Pressão diferencial (Bar)	0.2 à 1.5	1 à 3
Temp. de trabalho (°C)	-10 à 120	
Voltagem (V AC)	125 à 250	
Corrente não Indutiva (A)	10 à 20	
Número de contatos	1 (N.A ou N.F)	

*Manual de operação incluso.

Suporte (Incluso)

Contatos



Dimensional

