

Válvula de Filtro Manga - Série V2F



V 2 F - [] N - [] D

Rosca		Vedação	
20	3/4"	N	NBR
25	1"		
40	1.1/2"		
50	2"		

Tensão	
24	24 Vcc
110	110 Vca
220	220 Vca

Exemplo: V2F-25N-24D
V2F-50N-110D



Kit de Reparo

KR - V2F - []

Kit de Reparo Válvula V2F

Rosca da Válvula	
25	1"
40	1.1/2"
50	2"

Exemplo: KR-V2F-20

Características Técnicas				
Rosca	3/4"	1"	1.1/2"	2"
Orifício (mm)	Ø20	Ø25	Ø40	Ø50
Posição	Normal Fechado			
Fluido	Ar			
Pressão máx. (Bar)	9			
Pressão de trabalho (Bar)	4 ~ 6			
Temp. de trabalho (°C)	-10 ~ 55			
Humidade Relativa	< 85%			
Material do corpo	Alumínio			
Vedação	NBR			
Tempo de resposta (ms)	50			

Reposição

Bobina para válvula com Rosca de 3/4" e 1" com Conector DIN 43650A

B - V2F - [] - [] D

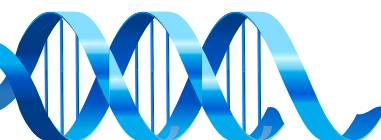
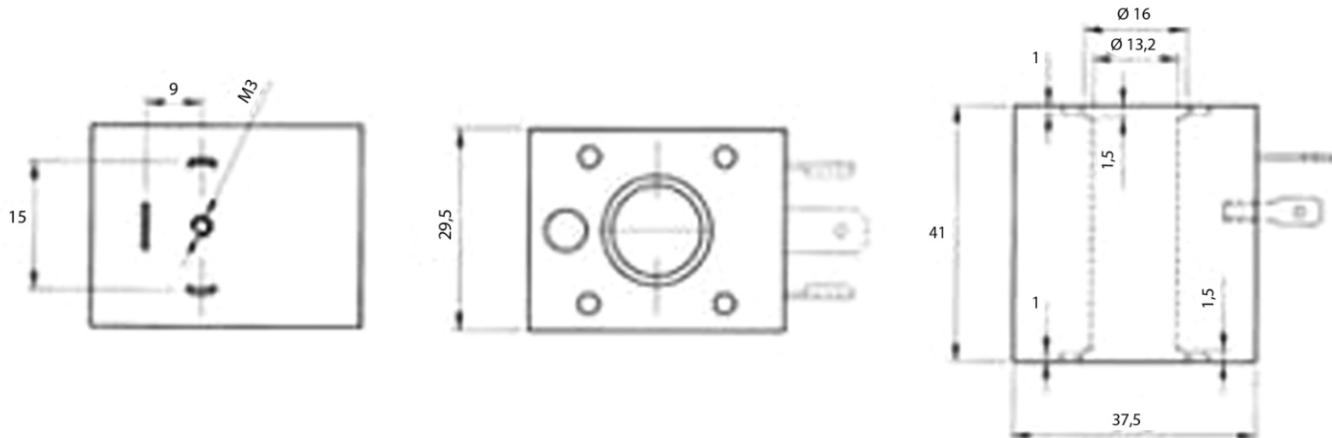
Bobina com Conector DIN

Rosca		Tensão	
20	3/4"	24	24Vcc
25	1"	110	110Vca
		220	220Vca

Exemplo: B-V2F-20N-24D

Potência	AC18VA DC15W
Classe de Isolamento	B F H
Tipo de Conector	DIN43650A
Aplicação	PNEUMÁTICA

Dimensional



Válvula de Filtro Manga - Série V2F

Bobina para válvula com Rosca de 1.1/2" e 2" com Conector DIN 43650A

B - V2F - [] - [] D

Bobina com Conector DIN



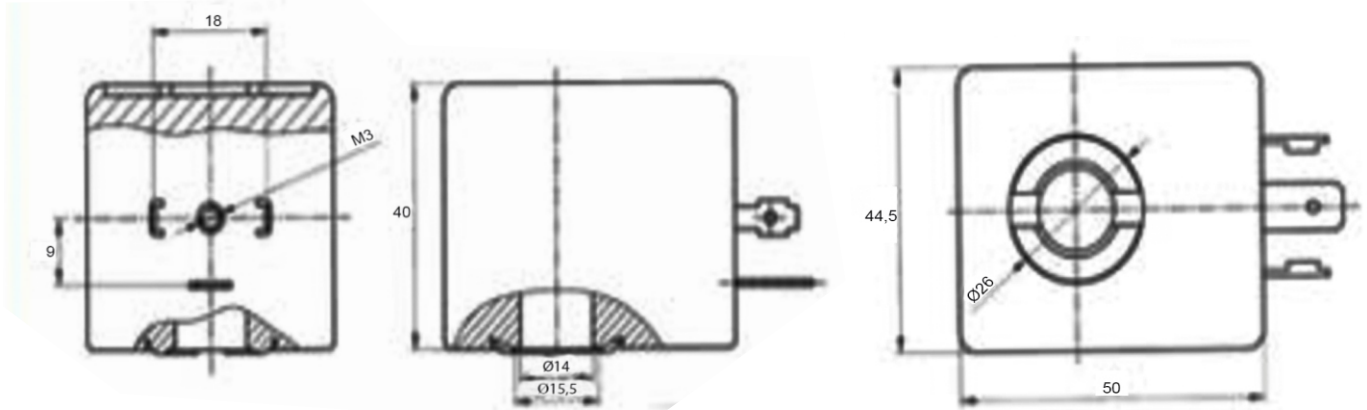
Rosca	
40	1.1/2"
50	2"

Tensão	
24	24Vcc
110	110Vca
220	220Vca

Potência	AC28VA DC30W
Classe de Isolamento	H
Tipo de Conector	DIN43650A
Aplicação	PNEUMÁTICA

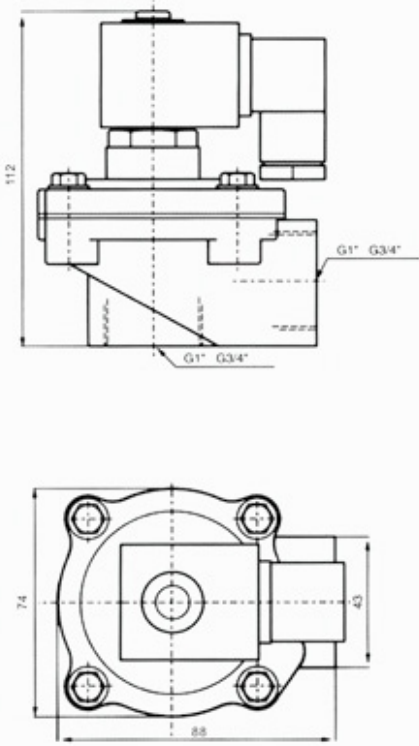
Exemplo: B-V2F-40N-24D
B-V2F-50N-110D

Dimensional

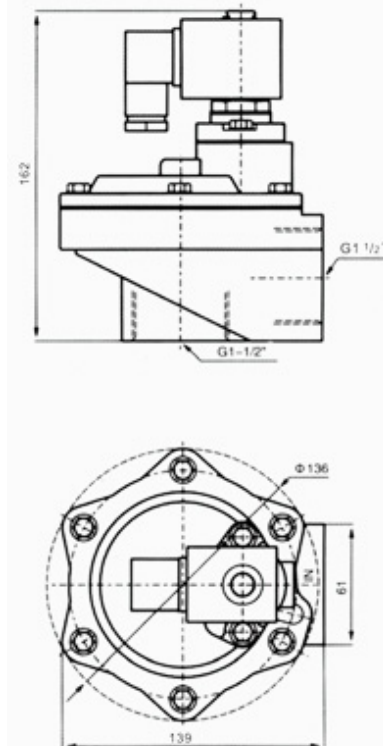


Dimensional - Válvula com Bobina

V2F-20N / V2F-25N



V2F-40N



V2F-50N

