

Elemento Lógico 'OU' - Série OU

Vantagens

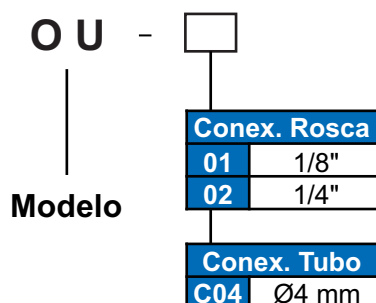
- Compacto
- Robusto
- Disponível para conexão Tubo e Rosca



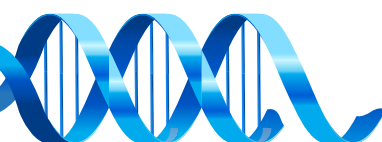
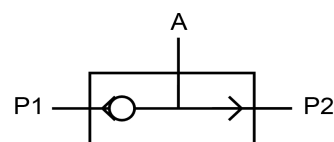
Características Técnicas

Modelo	OU-01	OU-02	OU-C04
Conexão	1/8"	1/4"	Ø 4mm
Fluído	Ar		
Material do corpo	Alumínio		
Pressão de trabalho (Bar)	0 ~ 10		
Temp. de trabalho (°C)	0 ~ 60		

Codificação



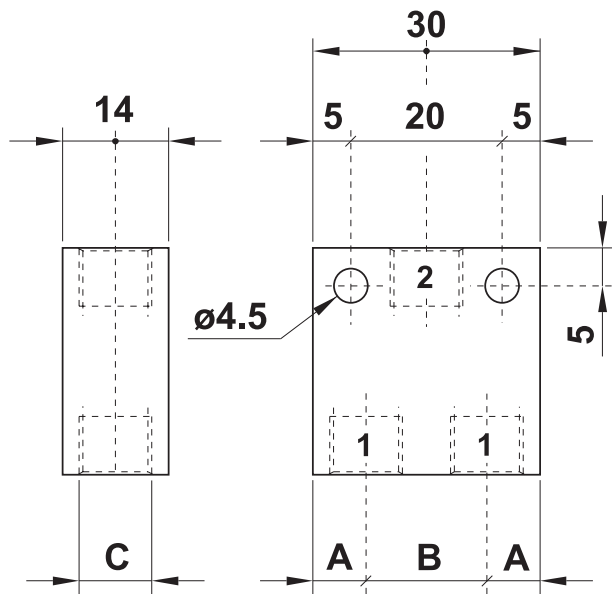
Simbologia



Dimensional

• Conexão Rosca

Modelo	A	B	C
OU-01	7	16	G1/8"
OU-02	7	16	G1/4"



• Conexão Tubo - C04

