

Purgador eletrônico Série **PUR-04**



Vantagens

- Fácil de instalar, operação automática
- O tempo de descarga e intervalo são ajustáveis
- Válvula de drenagem com temporizador eletrônico
- Classe de Proteção Ip65
- Filtro Y para absorção de impurezas



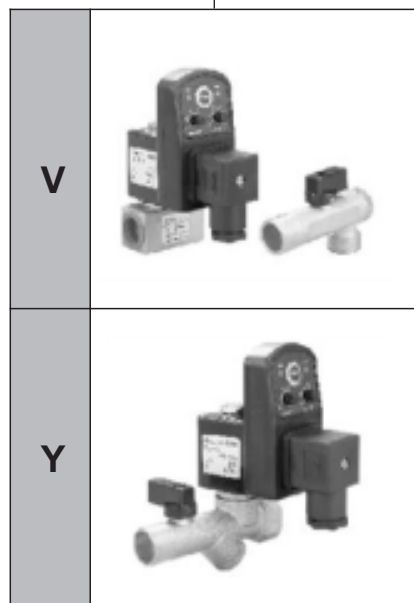
Características Técnicas

Modelo	PUR-04V	PUR-04Y
Rosca	1/2"	
Pressão máxima	16 Bar	
Tempo de Intervalo (OFF)	0,5 ~ 45 Minutos	
Tempo de Descarga (ON)	0,5 ~ 10 Segundos	
Botão de teste manual	Micro interruptor	
Voltagem	24-240V AC/DC 50/60Hz (AC380V pode ser personalizado)	
Consumo atual	Máx 4mA	
Temperatura	-40 ~ 60°C	
Classe Proteção	IP65	
Material bobina	Plástico ABS, retardador de chama	
Conector elétrico	DIN43650A	
Luz Indicadora	Indicador LED On/Off	
Peso	0,54Kg	0,50Kg

Codificação

PUR - 04

Rosca
1/2"



-

Tensão	
24	24V AC/DC
220	220V AC/DC

D

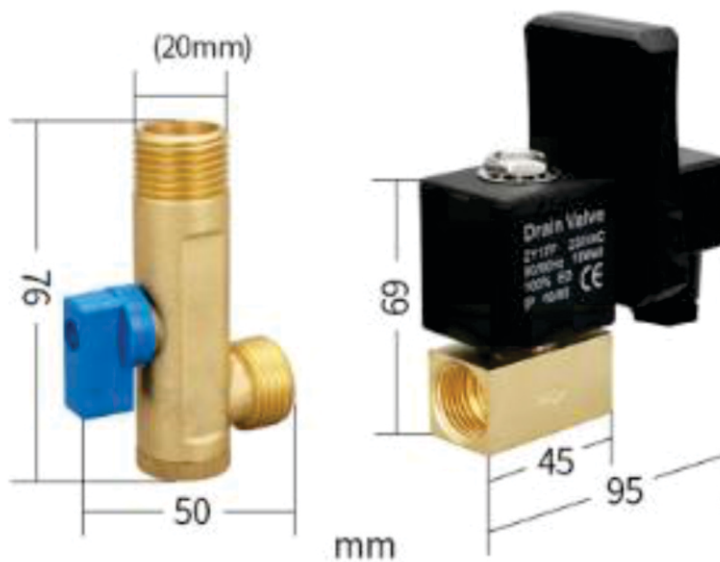
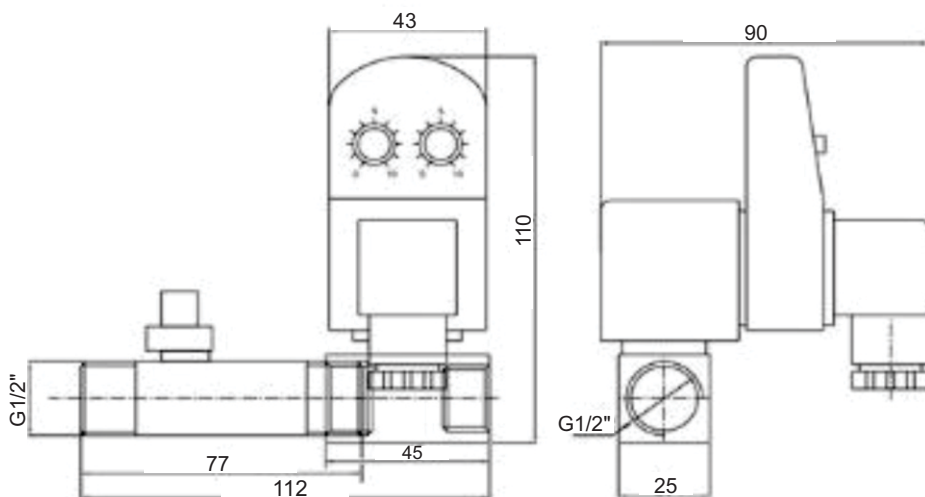
Conector
DIN

Exemplo: PUR-04V-24D

Purgador eletrônico, rosca 1/2", modelo com filtro e dreno, tensão 24V AC/DC, conector DIN

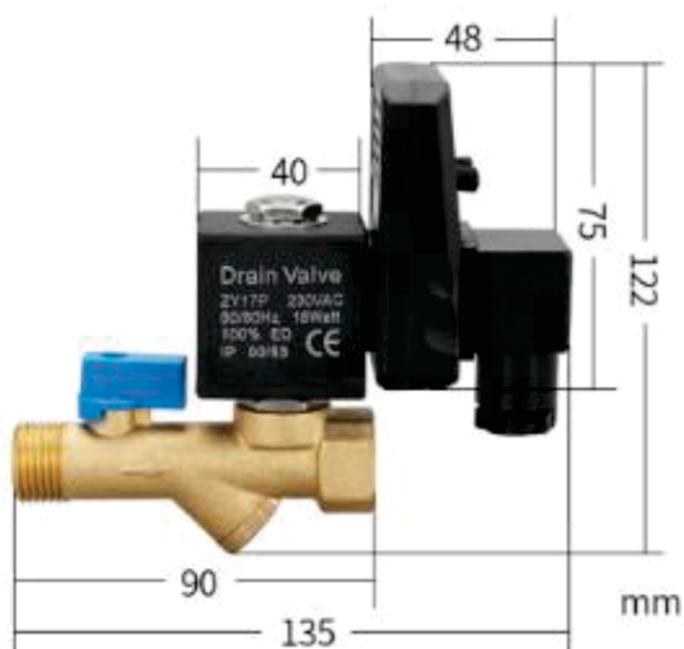
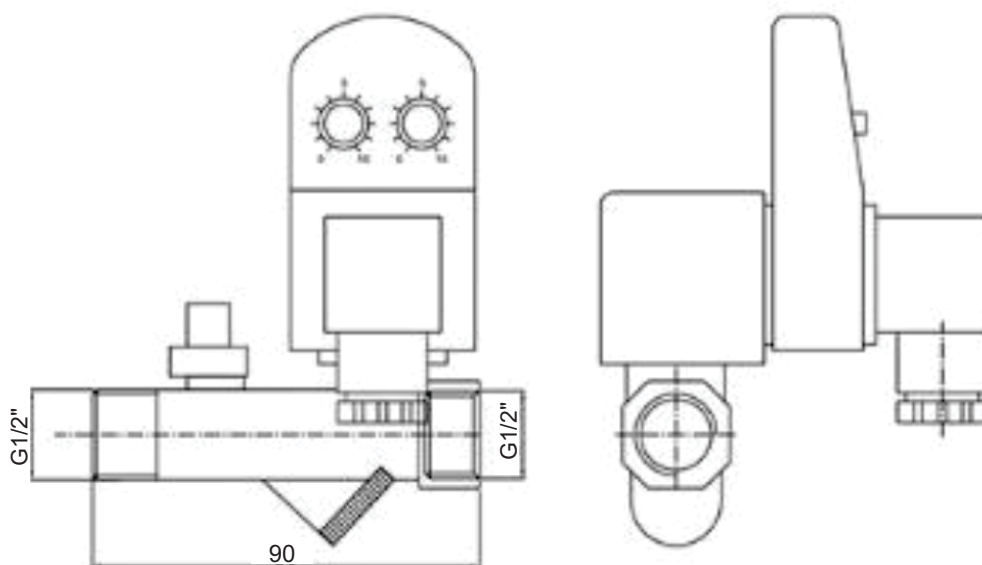
Dimensional

• PUR-04V



Dimensional

• PUR-04Y



Construção



Funções Bobina



Material





Precauções

- A GHPC do Brasil não se responsabiliza pelo uso indevido, mau uso, do equipamento.
- A utilização de máquinas e equipamentos pneumáticos deve ser feita apenas por profissionais qualificados.
- Não exceder as especificações descritas no catálogo, afim de evitar danos à integridade física do produto e/ou operador.
- Garantir o total cuidado no manuseio e instalação do produto afim de evitar choques e/ou quedas à peça.
Caso venha acontecer, mesmo que aparentemente intacto, poderá ter causado danos à sua função.
- Garantir total limpeza dos tubos e conexões antes de serem conectados ao produto.
- Lubrificação NÃO NECESSÁRIA, independente do meio em que a peça esteja sendo utilizada. (Ex.: Poeira, foligens, etc.)