

Regulador de Alta Pressão, 16 Bar *Série R_H*



Vantagens

- Alta Pressão **16 Bar**
- Grande robustez
- Alta durabilidade
- Disponível em 5 tamanhos

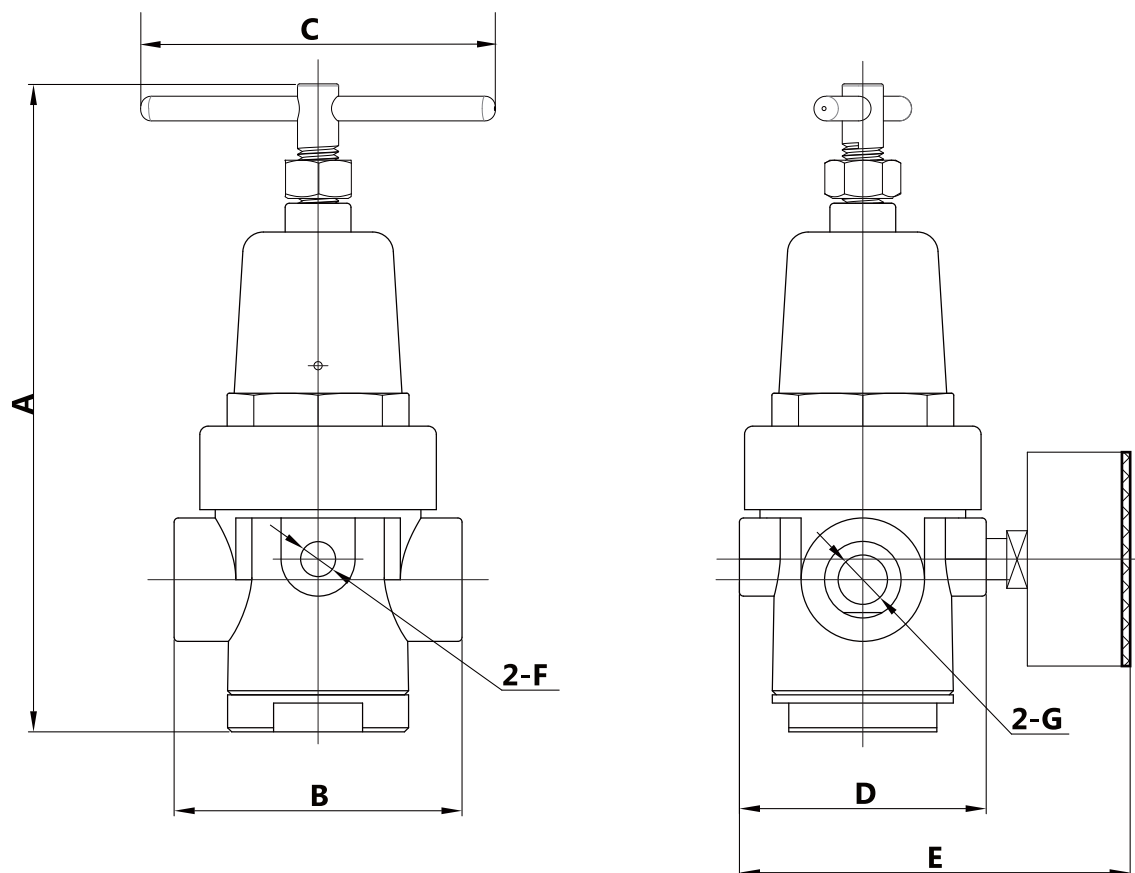


Características Técnicas

Código	R400H-02M	R400H-03M	R400H-04M	R500H-06M	R500H-10M
Fluído	Ar Comprimido				
Pressão de Regulagem	0,5 ~ 16 Bar				
Temperatura de Trabalho	-20° ~ 60°C (sem congelamento)				
Tipo de Válvula	Com escape				
Rosca de Alimentação	1/4"	3/8"	1/2"	3/4"	1"
Rosca Manômetro	1/8"	1/8"	1/8"	1/4"	1/4"

- Suporte e porca inclusos.

Dimensional



MODELO	A	B	C	D	E	F	G
R400H-02M	160	70	88	60	95	G1/8	G1/4
R400H-03M	160	70	88	60	95	G1/8	G3/8
R400H-04M	160	70	88	60	95	G1/8	G1/2
R500H-06M	240	95	108	82	120	G1/4	G3/4
R500H-10M	240	95	108	82	120	G1/4	G1



Precauções

- A GHPC do Brasil não se responsabiliza pelo uso indevido, mau uso, do equipamento.
- A utilização de máquinas e equipamentos pneumáticos deve ser feita apenas por profissionais qualificados.
- Não exceder as especificações descritas no catálogo, afim de evitar danos à integridade física do produto e/ou operador.
- Garantir o total cuidado no manuseio e instalação do produto afim de evitar choques e/ou quedas à peça.
Caso venha acontecer, mesmo que aparentemente intacto, poderá ter causado danos à sua função.
- Garantir total limpeza dos tubos e conexões antes de serem conectados ao produto.
- Lubrificação NÃO NECESSÁRIA, independente do meio em que a peça esteja sendo utilizada. (Ex.: Poeira, foligens, etc.)