

## Válvula de Processo de Atuação Pneumática - Modelo VP2

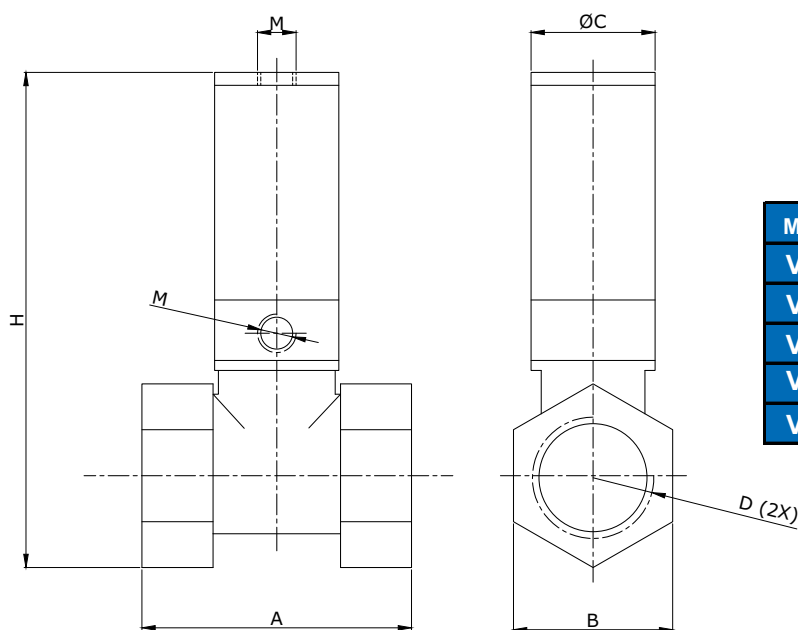


<b>VP2</b>	-	
<b>Modelo</b>		
		<b>Rosca</b>
15		1/2"
20		3/4"
25		1"
40		1.1/2"
50		2"

Exemplo: **VP2-20**  
**VP2-40**

Características Técnicas					
Rosca	1/2"	3/4"	1"	1.1/2"	2"
Fluído	Ar, Fluidos, GLP, GNV, Lubrificantes a Base de Di-Ester				
Pressão de máx. de trabalho (Bar)	10				
Pressão de abertura (Bar)	3 ~ 8 (depende da pressão de entrada)				
Temp. de trabalho (°C)	-10~150				
Viscosidade (mm <sup>2</sup> /s)	Máx. 600				
Material do corpo	Latão				
Material do atuador	Alumínio				
Vedação	Teflon (PTFE)				
Vazão (m <sup>3</sup> /h)*	4.7	9.5	18.1	32.9	52.8

## Dimensional



MODELO	A	B	C	D	H	M
VP2-15	46	26	Ø 30	G1/2"	96	G1/8"
VP2-20	54	32	Ø 37	G3/4"	107	G1/8"
VP2-25	66	34	Ø 37	G1"	118	G1/8"
VP2-40	80	53,6	Ø 65	G1/2"	162	G1/8"
VP2-50	105	66	Ø 78	G2"	180	G1/4"

